

FRIDRO

Alati

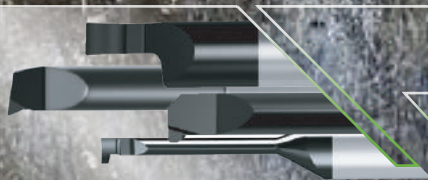
MIKRO NOŽ



7 2024



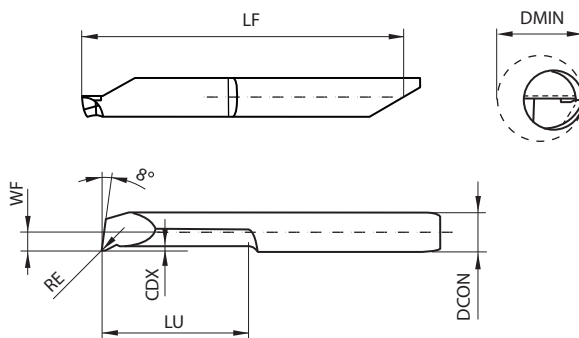
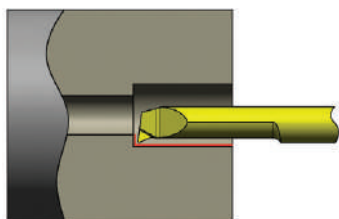
Sve cene su u
RSD i bez PDV-a



Važi do isteka zaliha

● ASIBR tip T

Mikro nož
za rupu

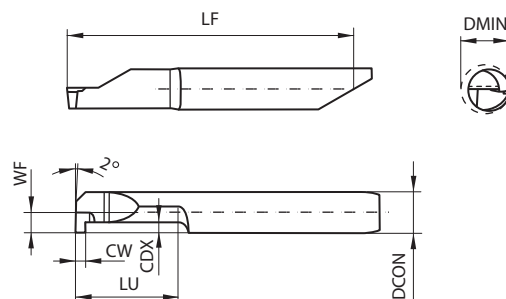
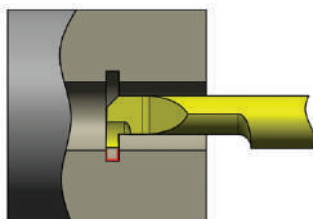


AP220U

Kat. br.	Opis	DCON	RE	WF	LF	DMIN	LU	CDX	Cena
80090428	ASIBR 04T010-1006	4	0.1	0.5	27.3	1	6	0.1	1.524,00
80090432	ASIBR 04T010-1709	4	0.1	0.7	27.3	1.7	9	0.2	1.524,00
80090436	ASIBR 04T010-2209	4	0.1	1	27.3	2.2	9	0.2	1.524,00
80090437	ASIBR 04T010-2213	4	0.1	1	32.3	2.2	13	0.2	1.524,00
80090441	ASIBR 04T015-2710	4	0.15	1.2	27.3	2.7	10	0.2	1.524,00
80090442	ASIBR 04T015-2715	4	0.15	1.2	32.3	2.7	15	0.2	1.524,00
80090446	ASIBR 04T015-3210	4	0.15	1.5	27.3	3.2	10	0.2	1.463,00
80090447	ASIBR 04T015-3215	4	0.15	1.5	32.3	3.2	15	0.2	1.524,00
80090448	ASIBR 04T015-3220	4	0.15	1.5	37.3	3.2	20	0.2	1.524,00
80090453	ASIBR 04T015-4210	4	0.15	2	27.3	4.2	10	0.3	1.463,00
80090454	ASIBR 04T015-4215	4	0.15	2	32.3	4.2	15	0.3	1.463,00
80090455	ASIBR 04T015-4220	4	0.15	2	37.3	4.2	20	0.3	1.463,00
80090456	ASIBR 04T015-4225	4	0.15	2	42.3	4.2	25	0.3	1.524,00
80090459	ASIBR 05T020-5210	5	0.2	2.5	32.3	5.2	10	0.5	1.574,00
80090460	ASIBR 05T020-5220	5	0.2	2.5	42.3	5.2	20	0.5	1.696,00
80090461	ASIBR 05T020-5225	5	0.2	2.5	47.3	5.2	25	0.5	1.849,00
80090462	ASIBR 05T020-5230	5	0.2	2.5	52.3	5.2	30	0.5	1.849,00
80090463	ASIBR 05T020-5235	5	0.2	2.5	57.3	5.2	35	0.5	2.024,00
80090464	ASIBR 05T020-5240	5	0.2	2.5	62.3	5.2	40	0.5	2.080,00
80090466	ASIBR 06T020-6215	6	0.2	3	37.3	6.2	15	0.5	1.795,00
80090467	ASIBR 06T020-6220	6	0.2	3	42.3	6.2	20	0.5	1.976,00
80090470	ASIBR 06T020-6235	6	0.2	3	57.3	6.2	35	0.5	2.472,00
80090471	ASIBR 06T020-6240	6	0.2	3	62.3	6.2	40	0.5	2.584,00

● ASIGR tip S

Mikro nož
za kanale

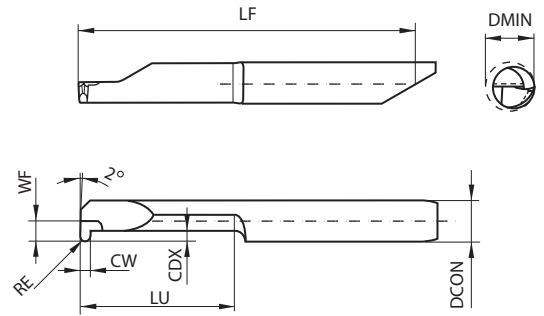
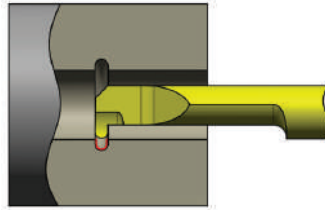


AP220U

Kat. br.	Opis	DCON	CW	WF	LF	DMIN	LU	CDX	Cena
80090591	ASIGR 04S050-2012	4	0.5	2	29.3	2	12	0.4	1.524,00
80090595	ASIGR 04S100-4210	4	1	2	27.3	4.2	10	0.8	1.463,00
80090596	ASIGR 04S100-4215	4	1	2	32.3	4.2	15	0.8	1.463,00
80090597	ASIGR 04S100-4220	4	1	2	37.3	4.2	20	0.8	1.463,00
80090599	ASIGR 05S100-5215	5	1	2.5	37.3	5.2	15	1	1.574,00
80090601	ASIGR 05S100-5225	5	1	2.5	47.3	5.2	25	1	1.849,00
80090603	ASIGR 05S100-5235	5	1	2.5	57.3	5.2	35	1	2.024,00
80090605	ASIGR 05S150-5215	5	1.5	2.5	37.3	5.2	15	1	1.574,00
80090607	ASIGR 05S150-5225	5	1.5	2.5	47.3	5.2	25	1	1.849,00
80090611	ASIGR 05S200-5215	5	2	2.5	37.3	5.2	15	1	1.574,00
80090612	ASIGR 05S200-5220	5	2	2.5	42.3	5.2	20	1	1.696,00
80090613	ASIGR 05S200-5225	5	2	2.5	47.3	5.2	25	1	1.849,00
80090616	ASIGR 06S100-6215	6	1	3	37.3	6.2	15	1.8	1.795,00
80090618	ASIGR 06S100-6225	6	1	3	47.3	6.2	25	1.8	1.976,00
80090619	ASIGR 06S100-6230	6	1	3	52.3	6.2	30	1.8	2.158,00
80090621	ASIGR 06S100-6240	6	1	3	62.3	6.2	40	1.8	2.584,00
80090623	ASIGR 06S150-6215	6	1.5	3	37.3	6.2	15	1.8	1.795,00
80090625	ASIGR 06S150-6225	6	1.5	3	47.3	6.2	25	1.8	1.976,00
80090627	ASIGR 06S150-6235	6	1.5	3	57.3	6.2	35	1.8	2.372,00
80090629	ASIGR 06S200-6215	6	2	3	37.3	6.2	15	1.8	1.795,00
80090631	ASIGR 06S200-6225	6	2	3	47.3	6.2	25	1.8	1.976,00
80090632	ASIGR 06S200-6230	6	2	3	52.3	6.2	30	1.8	2.158,00

ACHTECK

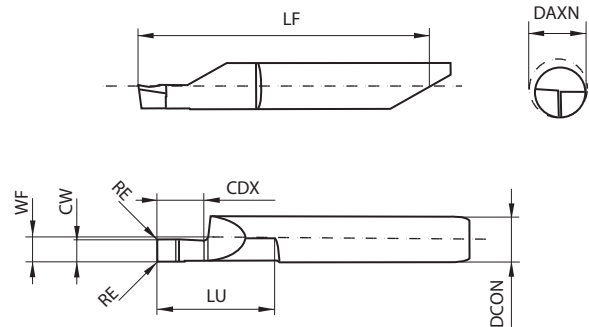
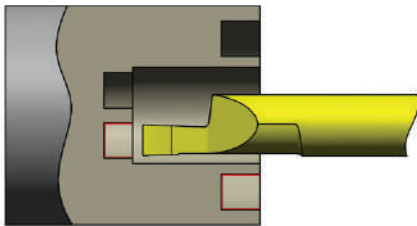
- ASIGR tip R | Mikro nož za kanale / radijusni



AP220U

Kat. br.	Opis	DCON	RE	WF	LF	DMIN	LU	CDX	Cena
80090683	ASIGR 04R100-4215	4	1	2	32.3	4.2	15	0.8	1.463,00
80090684	ASIGR 05R100-5220	5	1	2.5	42.3	5.2	20	1	1.696,00
80090685	ASIGR 05R150-5220	5	1.5	2.5	42.3	5.2	20	1	1.696,00
80090686	ASIGR 05R200-5220	5	2	2.5	42.3	5.2	20	1	1.696,00
80090688	ASIGR 06R150-6225	6	1.5	3	47.3	6.2	25	1.8	1.976,00

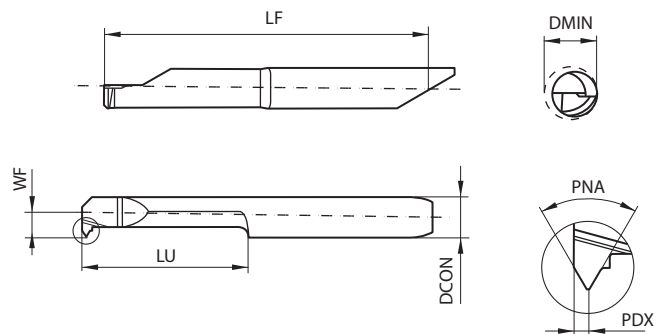
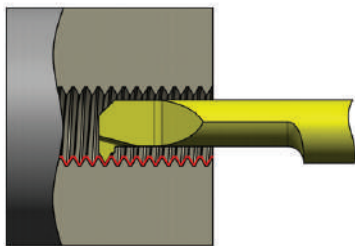
- ASIFR tip A | Mikro nož za čeno ukopavanje



AP220U

Kat. br.	Opis	DCON	CW	WF	RE	LF	DAXN	LU	CDX	Cena
80090817	ASIFR 06A100-6215	6	1	3	0.15	37.3	6.2	15	2	1.976,00
80090829	ASIFR 06B150-6215	6	1.5	3	0.15	37.3	6.2	15	3	1.976,00
80090830	ASIFR 06B200-6215	6	2	3	0.15	37.3	6.2	15	4	1.976,00
80090831	ASIFR 06B250-6215	6	2.5	3	0.15	37.3	6.2	15	5	1.976,00
80090832	ASIFR 06B300-6215	6	3	3	0.15	37.3	6.2	15	6	1.976,00

- ASITR tip V | Mikro nož za navoj

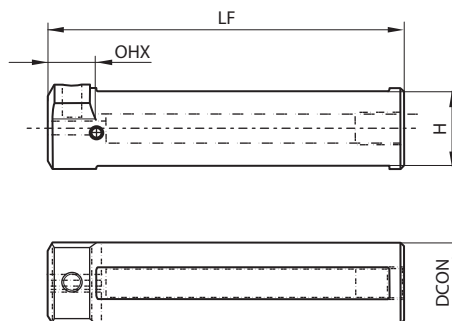


AP220U

Kat. br.	Opis	DCON	PDX	PNA	WF	LF	P	DMIN	LU	Cena
80090849	ASITR 04V050-4215	4	0.4	60°	2	32.7	0.5~0.7	4.2	15	1.463,00
80090850	ASITR 05V050-5215	5	0.4	60°	2.5	37.7	0.5~0.75	5.2	15	1.574,00
80090851	ASITR 05V070-5115	5	0.5	60°	2.4	37.8	0.7~1	5.1	15	1.574,00
80090852	ASITR 05V100-4815	5	0.6	60°	2.3	37.9	1~1.25	4.8	15	1.574,00
80090853	ASITR 06V100-6215	6	0.6	60°	3	37.9	1~1.25	6.2	15	1.795,00
80090854	ASITR 06V125-6215	6	0.8	60°	3	38.1	1.25~1.5	6.2	15	1.795,00
80090855	ASITR 06V150-6215	6	1	60°	3	38.3	1.5~1.75	6.2	15	1.795,00

ACHTECK

ASI | Držać mikro noža



NEW

AP220U

Kat. br.	Opis	DCB	DCON	LF	H	Cena
80091802	ASI 0012-04	4	12	70	10	8.948,00
80091803	ASI 0012-05	5	12	70	10	8.948,00
80091435	ASI 0012-06	6	12	70	10	8.948,00
80087365	ASI 0016-04	4	16	75	14	8.948,00
80088303	ASI 0016-05	5	16	75	14	8.948,00
80091804	ASI 0016-06	6	16	75	14	8.948,00
80087353	ASI 0020-04	4	20	90	18	10.438,00
80091806	ASI 0020-05	5	20	90	18	10.438,00
80091807	ASI 0020-06	6	20	90	18	10.438,00

Mikro nož za rupu



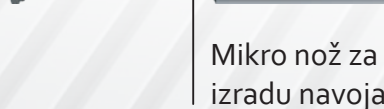
Mikro nož za čeno ukopavanje



Mikro nož za unutrašnje ukopavanje kanala



Mikro nož za izradu navoja

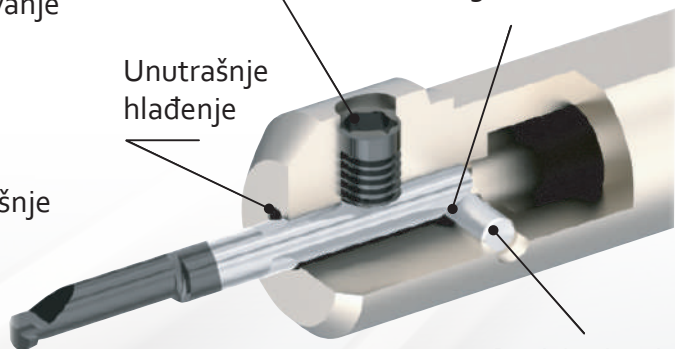


Vijak

Pozicioniranje zadnjeg dela noža

Unutrašnje hlađenje

Pozicioniranje



NOŽEVI MIKRO

FRIDRO
Alati



U slučaju odstupanja od cene ili tehničkih podataka blagovremeno ćemo Vas obavestiti.
Kod porudžbina manjih od 8.000 RSD bez PDV trošak slanja robe zaračunavamo na račun kupca.
Pri štampanju može doći do grešaka na koje ne možemo uticati i za koje ne odgovaramo.
Hvala na razumevanju.

E-mail: fridro@mts.rs