

# FRIDRO

ALATI

08/26  
**Rezni alat**

Važi do isteka zaliha

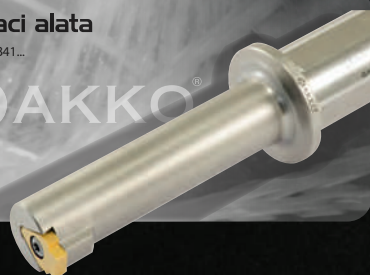
## NOVO

Cene su u RSD i bez PDV-a



### Držaci alata

AK-A8T-B41...



### Pločice

AK-B41...

AK-B42...

Tolerancija P9



### Pločice

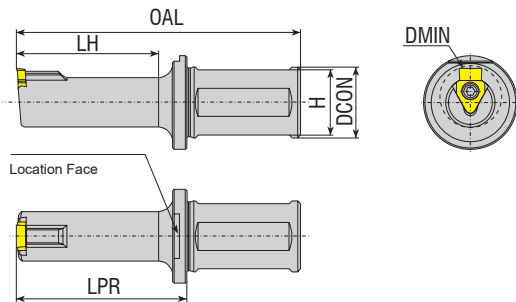
AK-B41...

AK-B42...

Tolerancija JS9

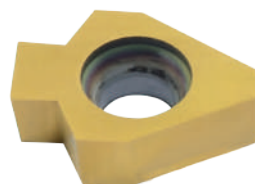
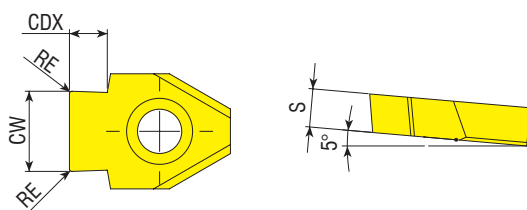


# Držači alata



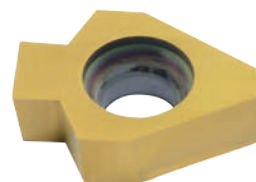
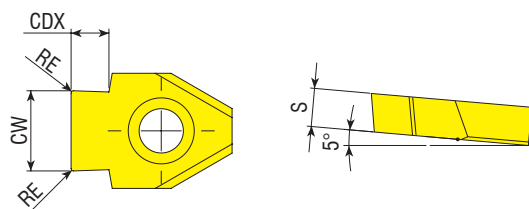
**AKKO**

Oznaka	Dimenzije						Pločice	Rezervni delovi			Cena
	DMIN	LH	DCON	OAL	LPR	H					
AK-ABT-B41-D17-Y25-L105-I065	17	65	25	105	75	23	B41...	4015-M4x11	80-T15	<b>11.690,00</b>	
AK-ABT-B41-D22-Y25-L125-I070	22	70	25	125	80	23	B41...	4015-M4x11	80-T15	<b>12.802,00</b>	
AK-ABT-B42-D30-Y32-L125-I075	30	75	32	125	85	30	B42...	1020-M5x14	80-T20	<b>15.537,00</b>	
AK-ABT-B42-D38-Y32-L100-I050	38	50	32	100	60	30	B42...	1020-M5x14	80-T20	<b>17.088,00</b>	
AK-ABT-B42-D38-Y32-L125-I075	38	75	32	125	85	30	B42...	1020-M5x14	80-T20	<b>17.088,00</b>	
AK-ABT-B42-D40-Y32-L125-I075	40	75	32	125	85	30	B42...	1020-M5x14	80-T20	<b>17.088,00</b>	



DIN6885  
Tolerancija P9

Oznaka	Dimenzije					Cena
	CW	RE	CDX	S	DMIN	
AK-B41.00.0498.020.VP3001	4.98	0.20	2.7	4.0	17	<b>3.058,00</b>
AK-B41.00.0598.020.VP3001	5.98	0.20	3.4	4.0	17	<b>3.058,00</b>
AK-B41.00.0798.020.VP3001	7.98	0.20	4.1	4.0	22	<b>3.058,00</b>
AK-B42.00.0998.030.VP3001	9.98	0.30	4.2	6.0	30	<b>3.798,00</b>
AK-B42.00.1197.030.VP3001	11.97	0.30	5.7	6.0	38	<b>3.798,00</b>
AK-B42.00.1397.030.VP3001	13.97	0.30	6.8	6.0	40	<b>3.798,00</b>



DIN6885  
Tolerancija JS9

Oznaka	Dimenzije					Cena
	CW	RE	CDX	S	DMIN	
AK-B41.00.0501.020.VP3001	5.01	0.20	2.7	4.0	17	<b>3.058,00</b>
AK-B41.00.0601.020.VP3001	6.01	0.20	3.4	4.0	17	<b>3.058,00</b>
AK-B41.00.0801.020.VP3001	8.01	0.20	4.1	4.0	22	<b>3.058,00</b>
AK-B42.00.1001.030.VP3001	10.01	0.30	4.2	6.0	30	<b>3.798,00</b>
AK-B42.00.1201.030.VP3001	12.01	0.30	5.7	6.0	38	<b>3.798,00</b>
AK-B42.00.1401.030.VP3001	14.01	0.30	6.8	6.0	40	<b>3.798,00</b>



**Fridro alati d.o.o.**

Šumadijska 8  
34103 Kragujevac  
Tel.: 034 355 962  
Tel.: 034 540 488  
Email: [fridro@mts.rs](mailto:fridro@mts.rs)



**FRIDRO**  
ALATI

U slučaju odstupanja od cene ili tehničkih podataka blagovremeno ćemo Vas obavestiti.  
Kod porudžbina manjih od 8.000 RSD bez PDV trošak slanja robe zaračunavamo na račun kupca. Pri štampanju može doći do grešaka na koje ne možemo uticati i za koje ne odgovaramo.  
Hvala na razumevanju.